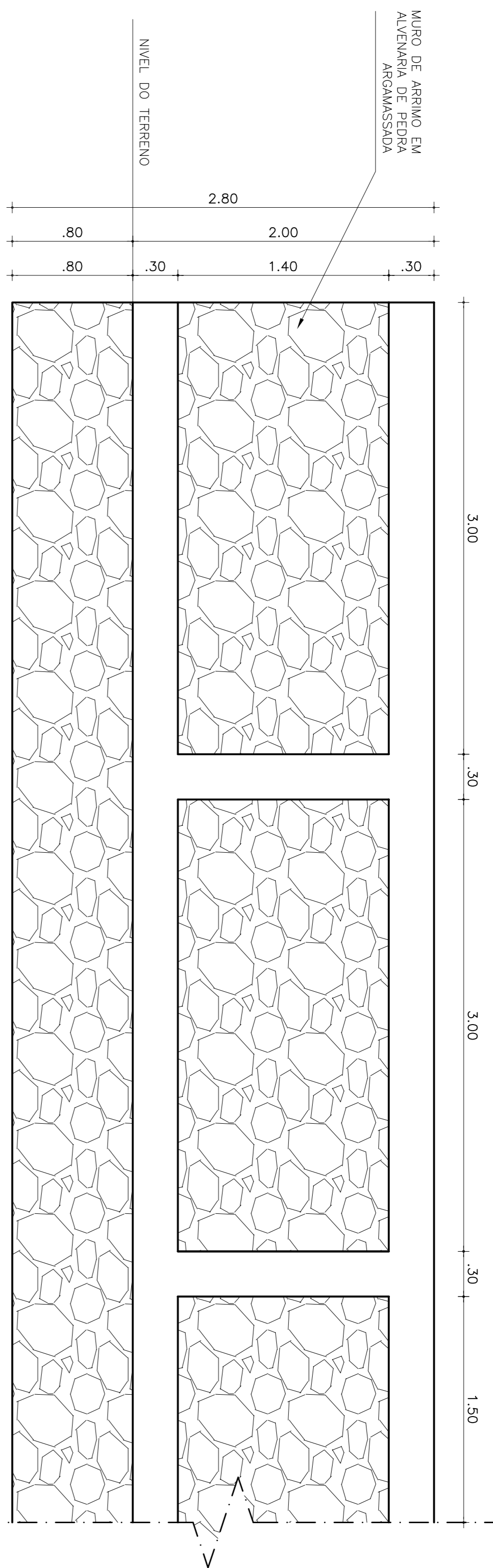
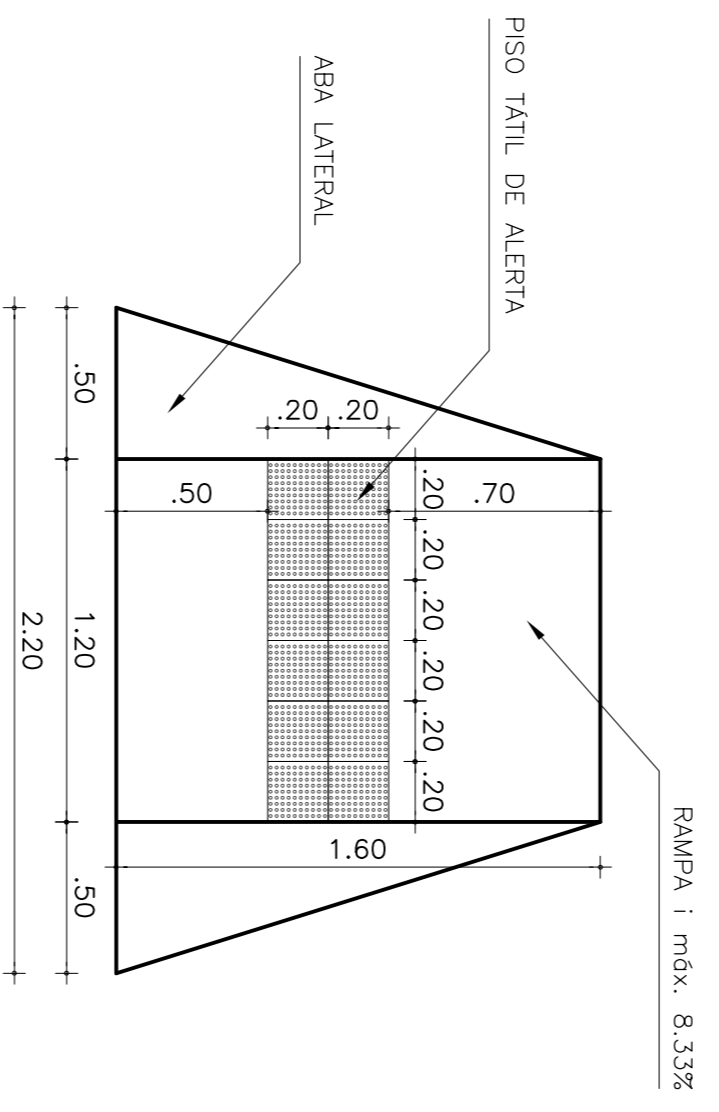


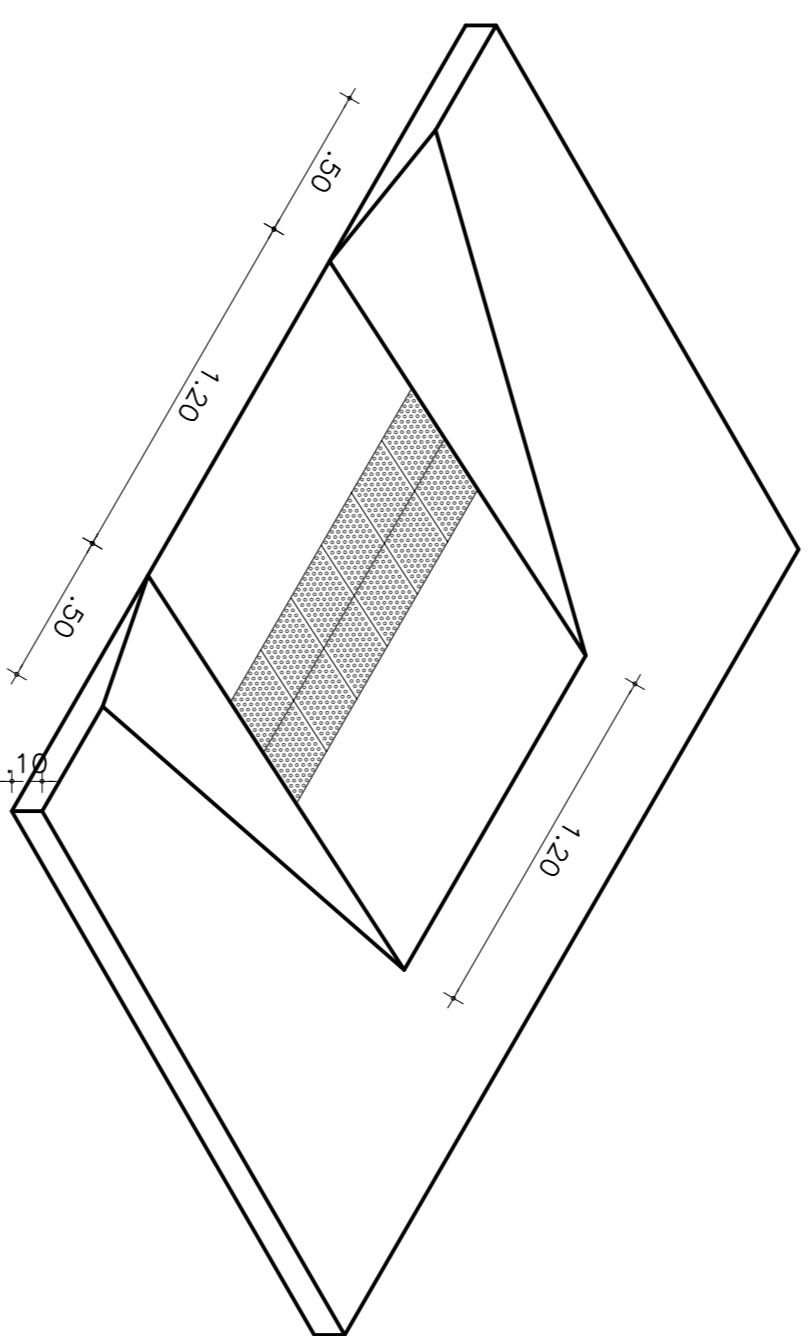
**01**  
MURO DE ARRIMO  
esc.: 1/25



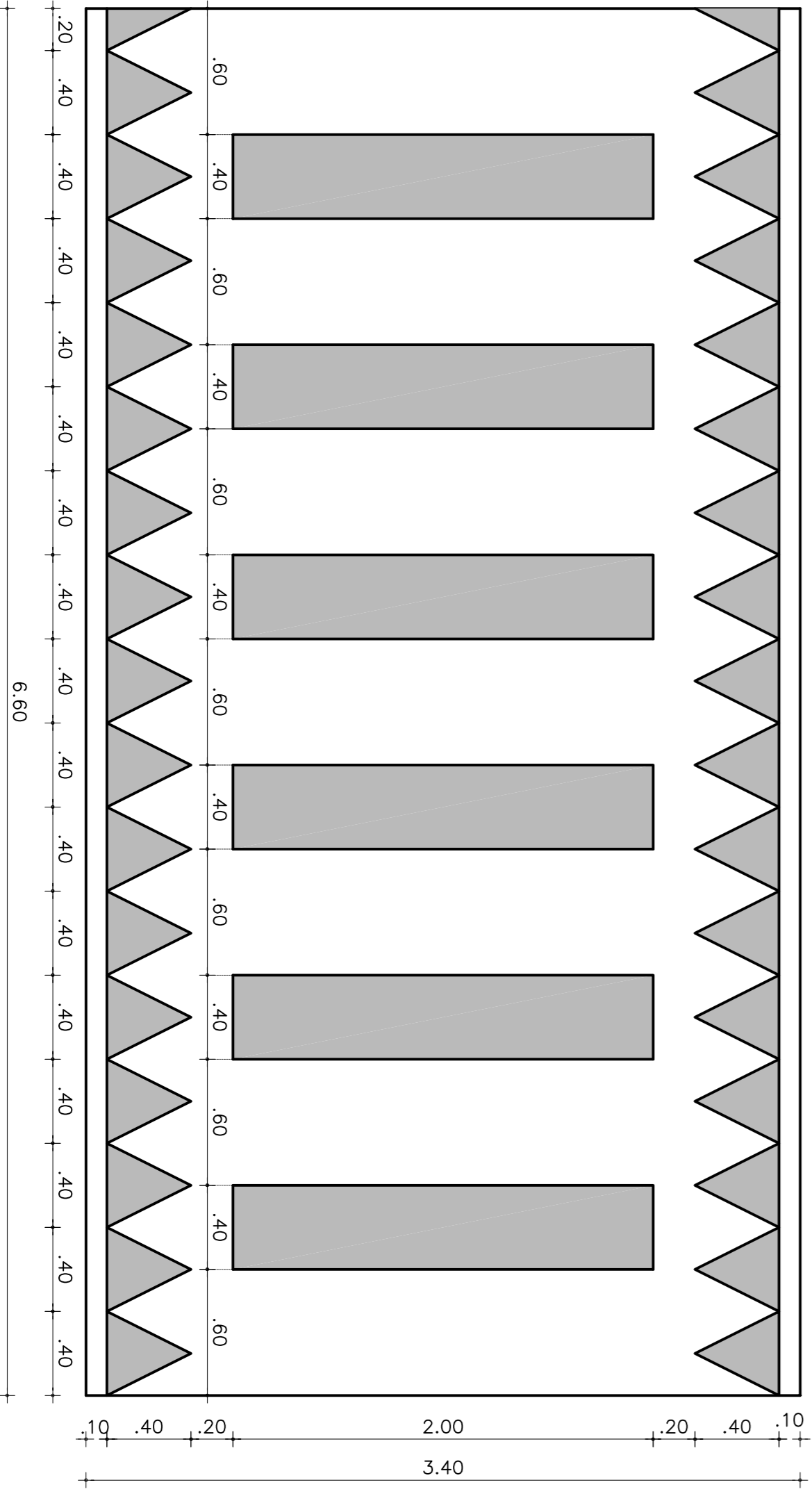
**02**  
DETALHE MURO DE ARRIMO  
esc.: 1/25



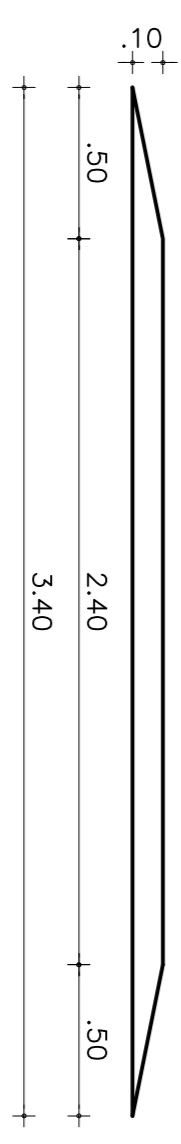
**03**  
RAMPA DE ACESSIBILIDADE  
esc.: 1/25



**04**  
DETALHE RAMPA DE ACESSIBILIDADE  
esc.: 1/25



**05**  
TRAVESSIA ELEVADA  
esc.: 1/25



**06**  
DETALHE TRAVESSIA ELEVADA  
esc.: 1/25



PROJETO:	<b>RAMPAS E MURO DE ARRIMO</b>
CLIENTE:	PREFEITURA MUNICIPAL DE NOVA RUSSAS
LOCAL:	RUA PROJETADA 21
CONTEÚDO:	<b>ARQUITETURA</b>
1	MURO DE ARRIMO
2	DETALHE MURO DE ARRIMO
3	RAMPA DE ACESSIBILIDADE
4	DETALHE RAMPA DE ACESSIBILIDADE
5	TRAVESSIA ELEVADA
6	DETALHE TRAVESSIA ELEVADA
7	
ESCALA:	
INDICADA	RONILSON NOBRE
ATUALIZAÇÃO:	DATA: NOV/2018
	FRANCKIA
	<b>02/02</b>

ESCALA:	PROJETO	01	02	03	04	05	06
INDICADA	RONILSON NOBRE	01	02	03	04	05	06
ATUALIZAÇÃO:	DATA:	01	02	03	04	05	06