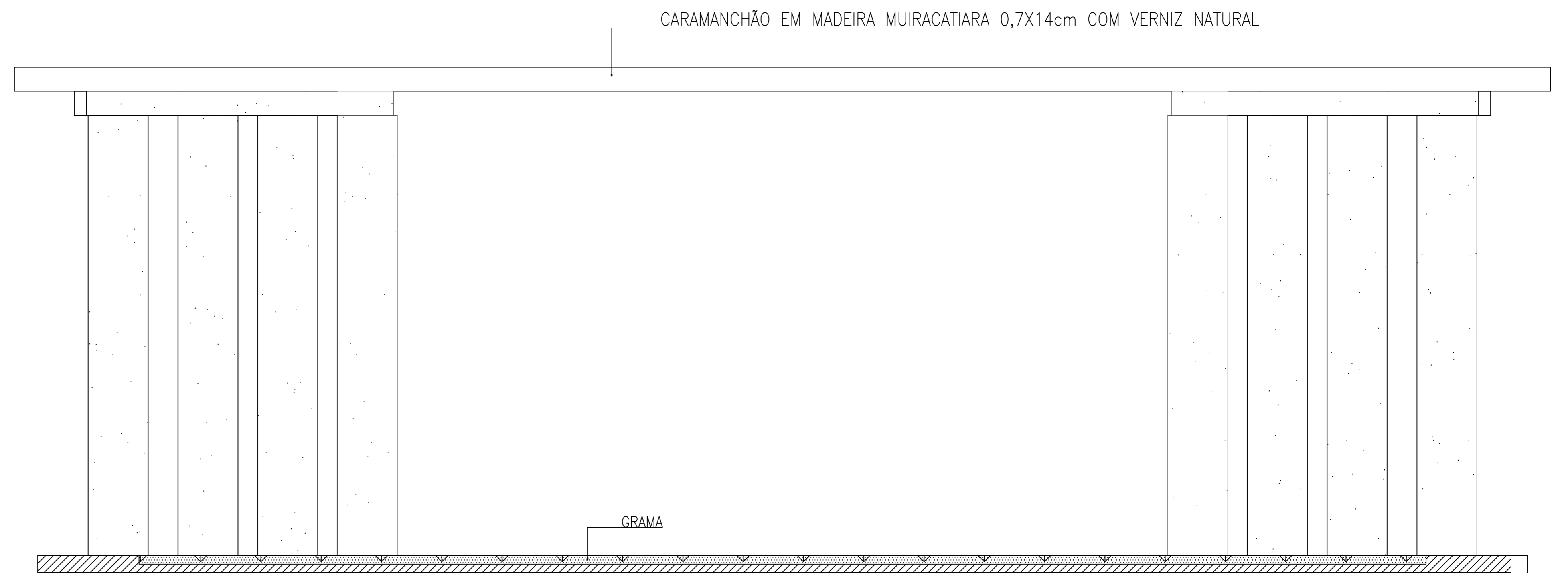
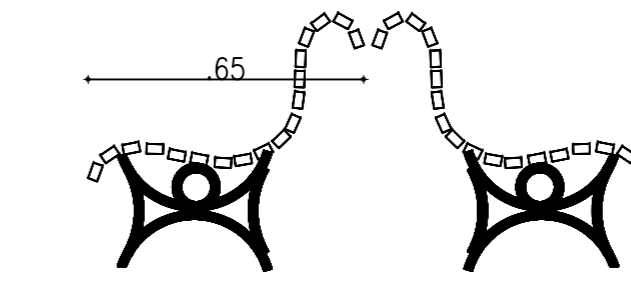
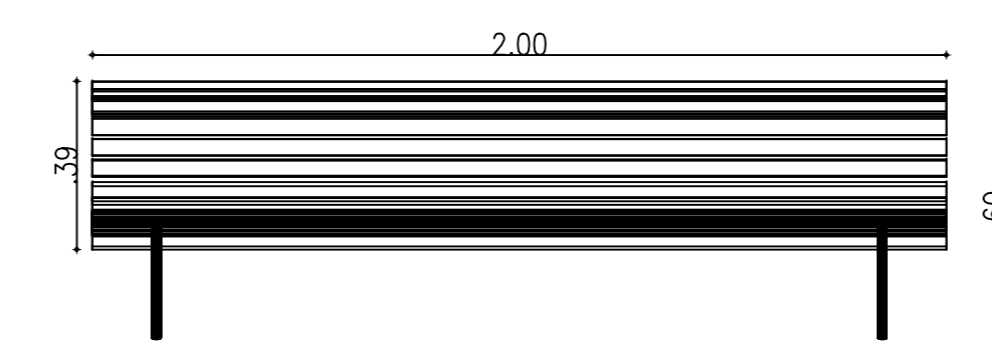


01 CARAMANCHÃO – PLANTA BAIXA
 ESCALA — 1 : 25

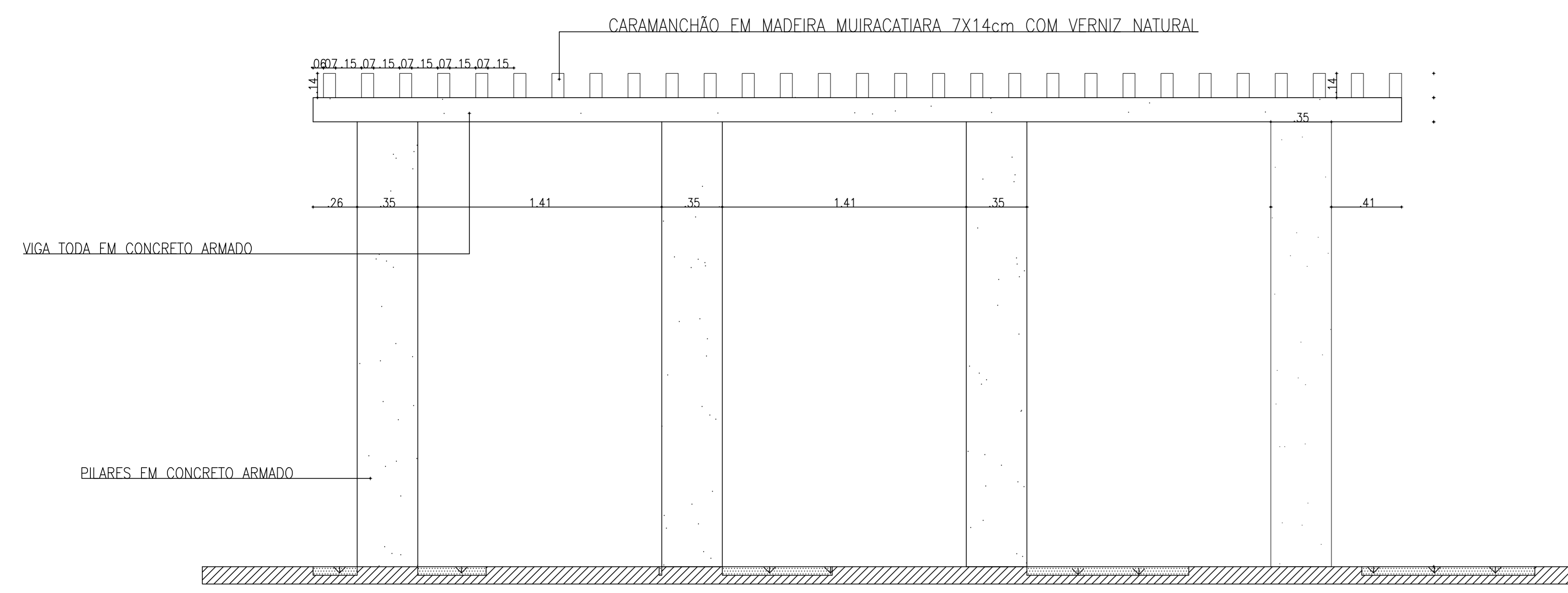


02 CARAMANCHÃO – VISTA FRONTAL
 ESCALA — 1 : 25

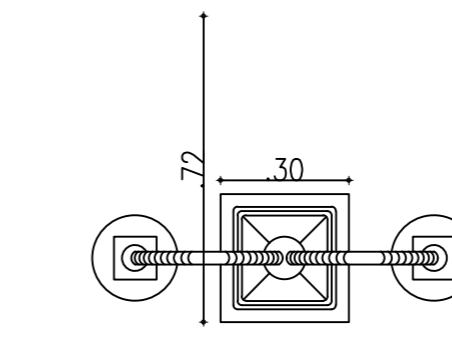
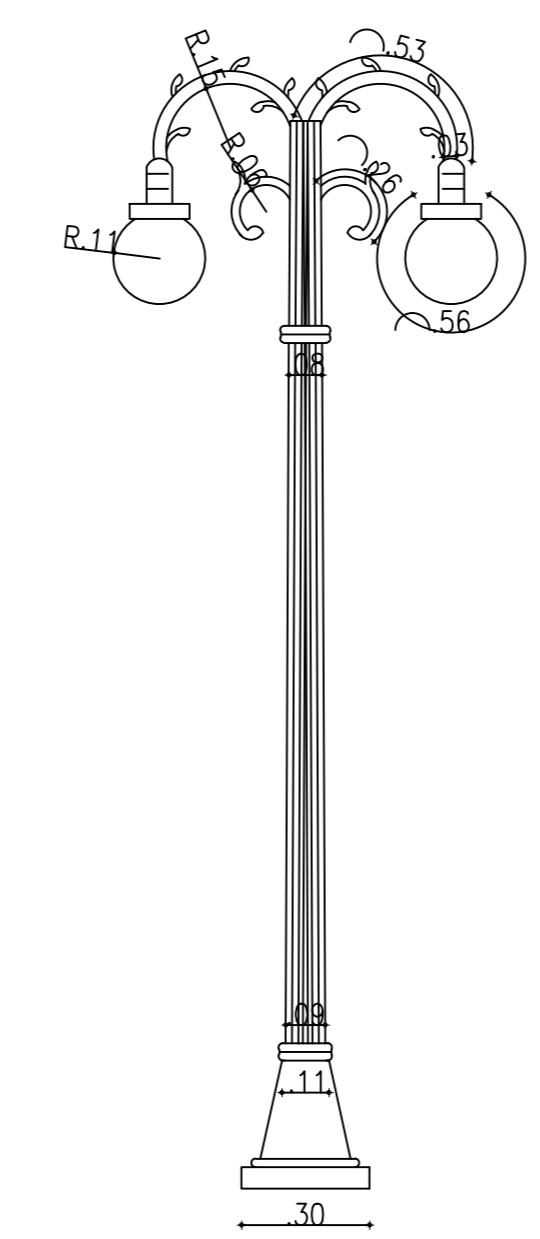


04 BANCOS – VISTA FRONTAL
 ESCALA — 1 : 25

VISTA LATERAL



03 CARAMANCHÃO – VISTA LATERAL
 ESCALA — 1 : 25



05 POSTE COLONIAL – VISTA FRONTAL E PLANTA BAIXA
 ESCALA — 1 : 25

<input type="checkbox"/>	PROPRIETÁRIO	<input type="checkbox"/>	PREFEITURA	<input type="checkbox"/>	OBRA	<input type="checkbox"/>	ESCRITÓRIO	<input type="checkbox"/>	BANCO	<input type="checkbox"/>	IPHAN	<input type="checkbox"/>	CONDOMÍNIO
<input type="checkbox"/>	COELCE	<input type="checkbox"/>	BOMBEIROS	<input type="checkbox"/>	SEMACE	<input type="checkbox"/>	ANVISA	<input type="checkbox"/>	AMMA	<input type="checkbox"/>		<input type="checkbox"/>	

ARQUITETURA	
LAYER	PEN WIDTH
1	0.25
2	0.25
3	0.35
4	0.10
5	0.50
6	0.15
7	0.20
8	0.05
9	0.05
12	COLOR
142	COLOR

INSTALAÇÕES	
LAYER	PEN WIDTH
1	0.25
2	0.18
3	0.10
4	0.15
5	0.25
6	0.35
7	0.25
8	0.09
9	0.09
12	COLOR
142	COLOR